

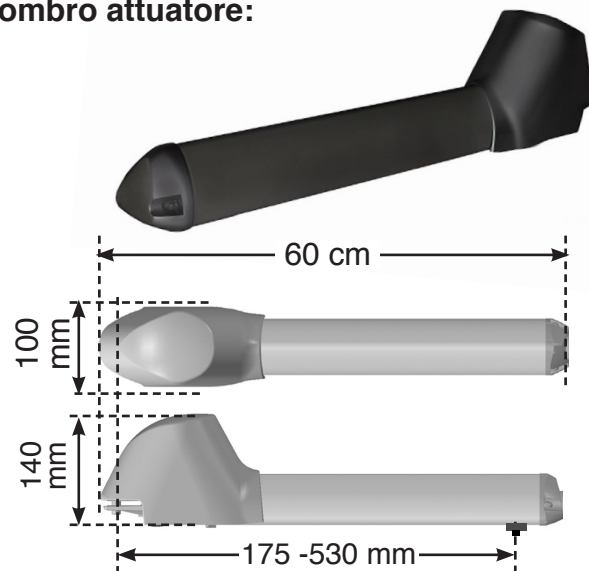
- SW400
 - SW400 FC (versione FC = con fine corsa meccanici integrati per posizione cancello aperto e cancello chiuso)
- Nota:** disponibili anche in versione 24V

Limiti di utilizzo:

lunghezza massima dell'anta: max. 2m

peso massimo dell'anta: max 200kg

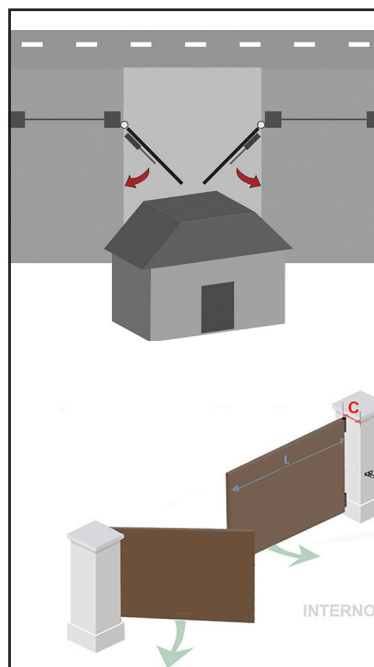
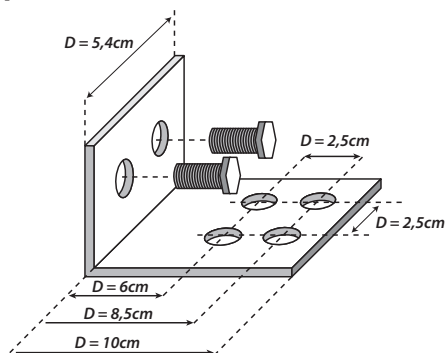
Ingombro attuatore:



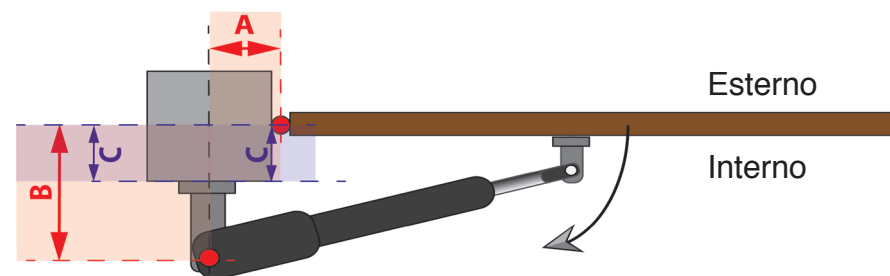
Staffe di fissaggio:

scegliere il foro di fissaggio più adatto a seconda della struttura. La piastra può venire tagliata per la parte eventualmente eccedente.

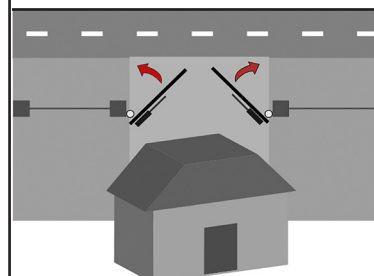
Piastra posteriore/anteriore



Se il cancello apre verso l'interno della proprietà (vedi pag.9) seguire i limiti di misura A e B della tabella qui sotto riportata



max	A=10 cm	A=12cm	A=14 cm	A=18 cm
B= 10cm	108°	115°	120°	100°
B= 12cm	105°	112°	100°	100°
B= 14cm	103°	109°	98°	/
B= 16cm	101°	97°	90°	/
B= 18cm	97°	/	/	/



Se il cancello apre verso l'esterno della proprietà (vedi pag9)

ATTENZIONE: questo attuatore **non è idoneo** ad essere installato su cancelli che aprono verso l'esterno della proprietà: scegliere un modello telescopico.

