

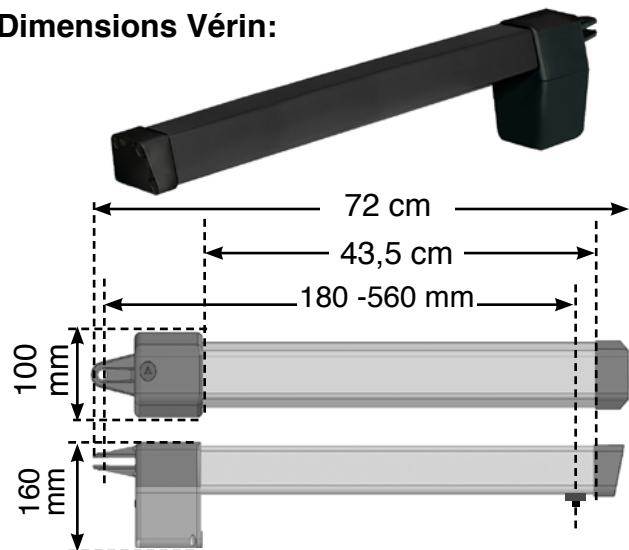
# DUCATI vérin model **HC418** schéma d'installation

- **HC418**
- **HC418 FC** (Version FC = avec arrêts mécaniques intégrés dans le vérin pour portail ouvert et portail fermé)  
Remarque: également disponible en version 24V

## Limites d'utilisation:

longueur maximale du vantail: maxi 2,5m  
poids maximum du vantail: maxi 250kg

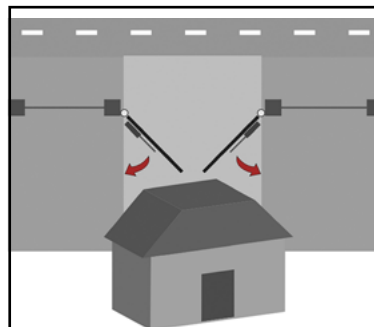
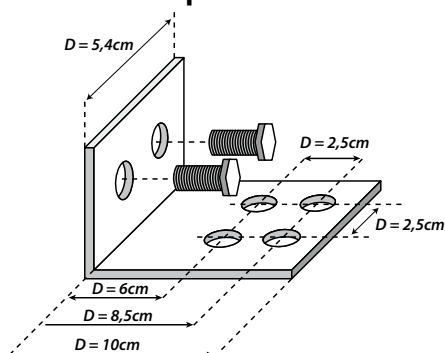
## Dimensions Vérin:



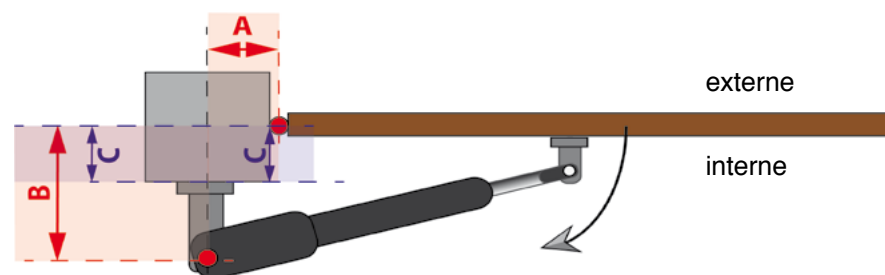
## Supports de fixation:

choisissez le trou de fixation le plus approprié en fonction de la structure. La plaque peut être coupée pour tout excès.

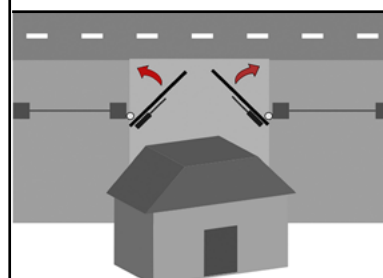
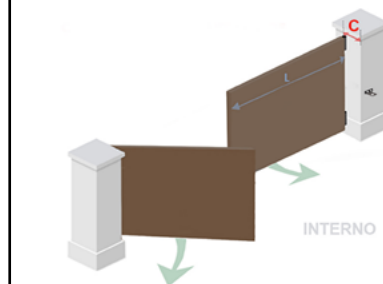
## Plaque arrière/ Plaque avant



**Si le portail s'ouvre vers l'intérieur de la propriété** (voire page.9)  
Respecter les limites de mesure A et B du tableau ci-dessous



max	A=10 cm	A=12cm	A=14 cm	A=18 cm
B= 10cm	108°	115°	120°	100°
B= 12cm	105°	112°	100°	100°
B= 14cm	103°	109°	98°	/
B= 16cm	101°	97°	90°	/
B= 18cm	97°	/	/	/



**Installation sur portail ouvrant vers l'exterieur** (voire page 9)

Respecter les limites de mesure A et B du tableau ci-dessous

**A = min. 8 cm**

**B = max 14 cm**

