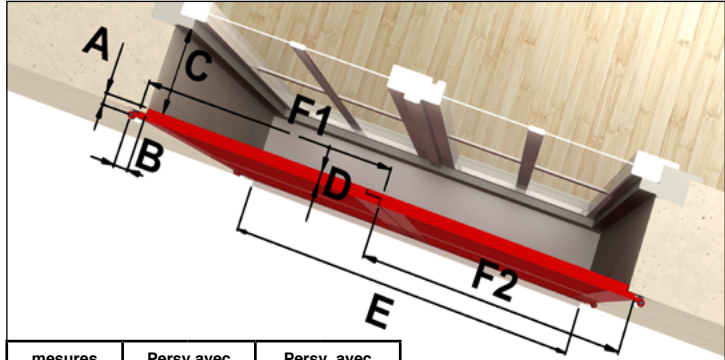


Complétez le formulaire avec les dimensions de vos volets

N° volet	volet à 1 ou 2 battants? ** (voir note)	Hauteur (cm)	C (cm)	E (cm)	D (cm)	B (cm)	A (cm)	vous souhaitez installer la motorisation sur: Installation sur 1) linteau 2) rebord ?	vue de l'intérieur quel volet s'ouvre en premier? 1) volet gauche 2) volet droit	Modalité d'alimentation souhaitée: 1) batterie rechargeable 2) batterie et panneau solaire pour a maintenir chargée (100% autonome) 3) alimenté courant électrique de secteur 230V + batterie de secours	Le volet et en 1) bois 2) aluminium 3) PVC	étage du bâtiment ou se trouve le volet	Notes

****NOTE:**

Pour les volets de type "alla padovana", il faut utiliser le bras courbe ARKO2, vérifier les mesures spécifiques au préalable avec le fabricant.
- Pour les volets à 3 ou 4 battants (fermeture de type "à livre") un bras spécial supplémentaire est nécessaire. Contactez le fabricant à l'avance

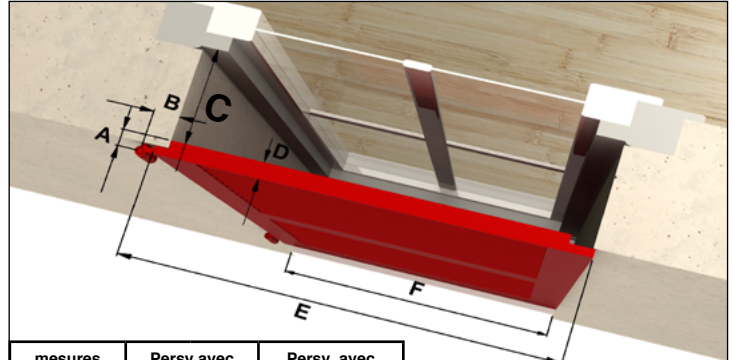


mesures maximales (cm)	Persy avec ARKO1		Persy avec ARKO2	
	Min.	Max.	Min.	Max.
Mis.				
A	2	4,5	2	6,5
B	2	4	2	4
C	11,5	-	7,5	-
D	2	4	2	4
E	68	140**	68	140**



volet 2 battants

**= pour linteau plus long de 140 cm il faut ajouter une guide supplémentaire



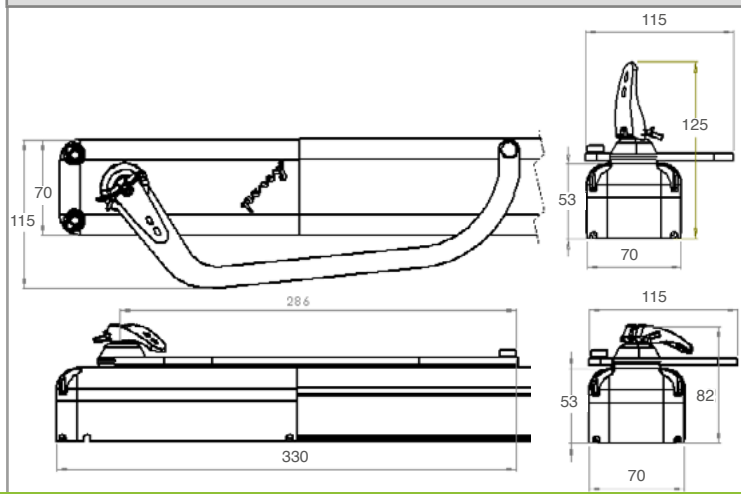
mesures maximales (cm)	Persy avec ARKO1		Persy avec ARKO2	
	Min.	Max.	Min.	Max.
Mis.				
A	2	4,5	2	6,5
B	2	4	2	4
C	11,5	-	7,5	-
D	2	4	2	4
E	38	120**	38	120**



volet 1 battant

**= pour linteau plus long de 140 cm il faut ajouter une guide supplémentaire

Enombrement moteur dimensions avec bras courbe standard **ARKO1**



Enombrement moteur dimensions avec bras courbe standard **ARKO2**

