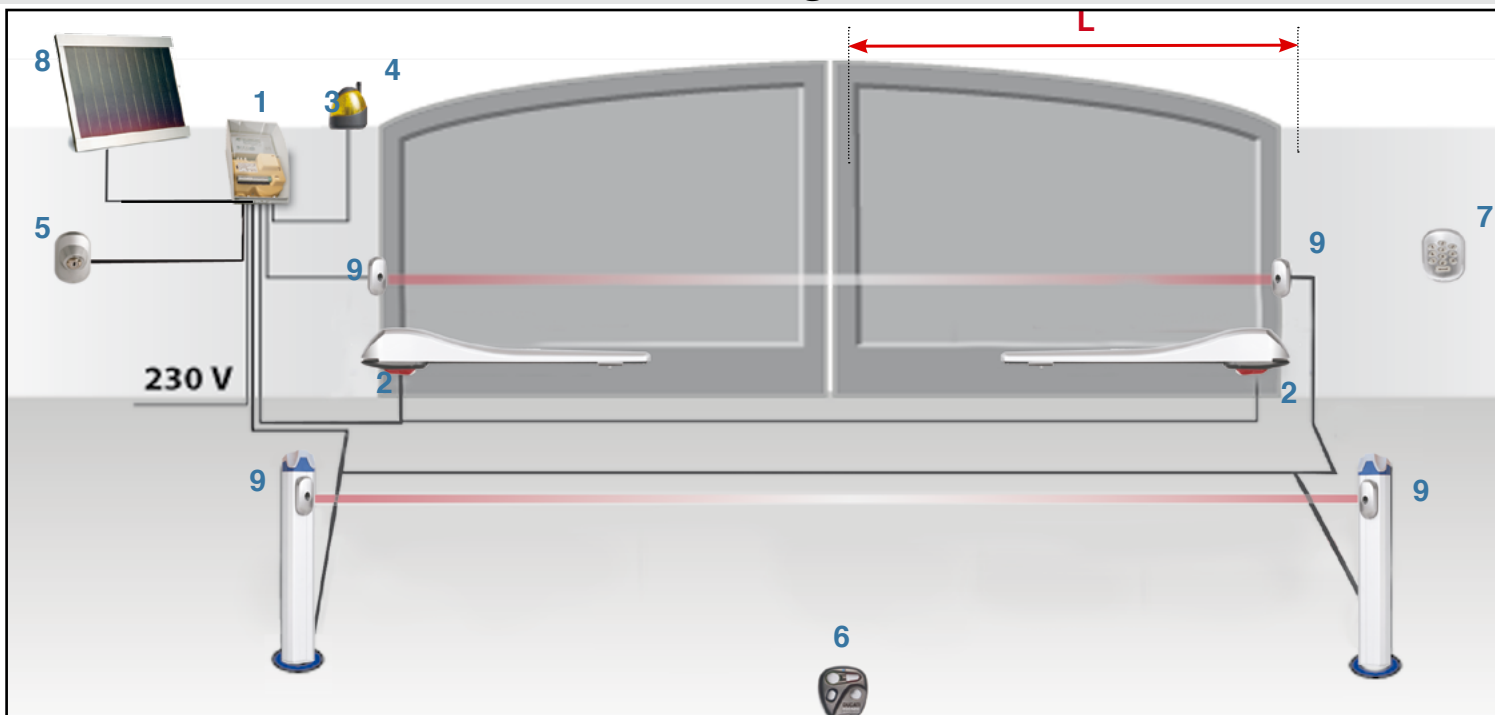
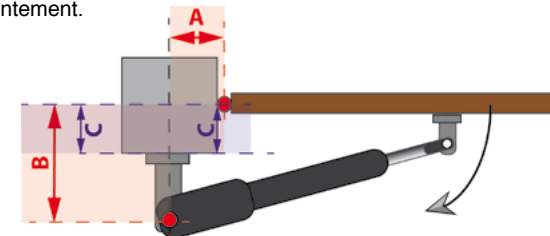


DUCATI Schéma d'installation général et recommandations de base

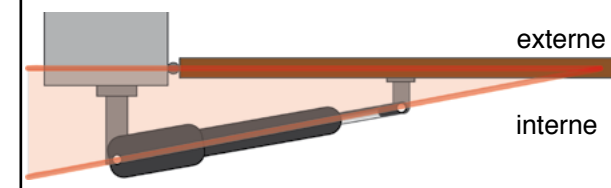


- 1 Boîtier de contrôle avec carte électronique, récepteur radio intégré sur la carte, transformateur toroïdal, logement intégré pour une batterie* (*si fourni)
- 2 Vérins
- 3 Feau clignotant
- 4 Antenne externe et /ou récepteur radio externe* (*si fourni)
- 5 sélecteur à clé / autre bouton de démarrage
- 6 Télécommande radio
- 7 Clavier radio* (*si fourni)
- 8 Jeu photocellules de sécurité* (*se prévoit)
- L= largeur de chaque vantail

Attention: en utilisant des mesures A et B plus grandes on utilisera plus course du vérin et le portail s'ouvrira plus lentement.



Attention: maintenir un angle d'incidence entre le vérin et le portail en position fermé.

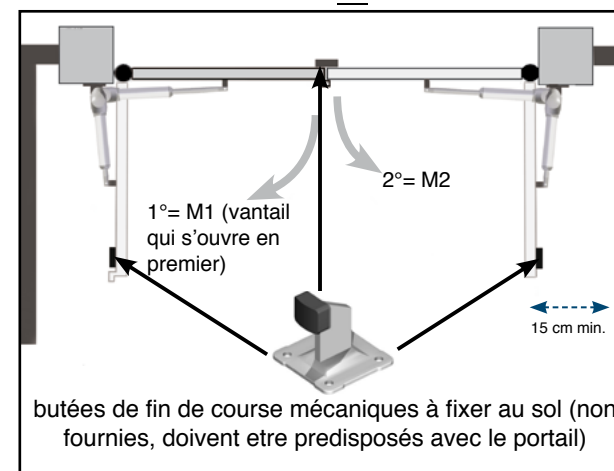


1) **Attention: ANGLE D'INCIDENCE.** Pour assurer une parfaite tenue du portail lors de la fermeture, il est nécessaire d'installer le vérin avec un angle d'incidence par rapport au portail fermé. De cette façon, le vantail sera maintenu bien contre la butée au sol.

2) **Attention: EXTENSION DU VERIN.** Veillez à ne pas utiliser toute la course disponible sur le vérin. Respectez au moins 2 cm de course par côté afin que la pression s'exerce sur les butées mécaniques et que la pression ne s'exerce pas sur le système mécanique du vérin même. Cela entraînerait des difficultés de déblocage manuel et une plus grande usure des pièces mécaniques. Attention: en particulier sur les pistons télescopiques avec une course égale ou supérieure à 400 mm, il est recommandé de préférer économiser au maximum la course utile afin que le piston télescopique soit guidé autant que possible à l'intérieur du profilé en aluminium: sinon, une déformation excessive du piston réduit la résistance du piston, le rendant moins résistant en cas de chocs ou de rafales de vent.

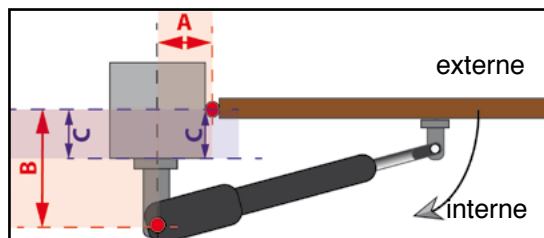
3) **Attention: ARRÊTS DE FIN DE COURSE** Assurez-vous que votre portail est équipé de butées mécaniques qui arrêtent les vantaux dans la position du portail fermé et du portail ouvert. En cas d'absence, disposez-les sur le sol avant de motoriser le portail. Il n'est pas possible de motoriser un portail sans arrêts mécaniques (à l'exception des modèles spéciaux "FC" avec fins de course intégrés sur le piston lui-même). La motorisation arrête en effet le moteur une fois que l'augmentation ampérométrique résultant du vantail qui appuie contre sa propre butée d'arrêt est détectée.

4) **Attention: VITESSE D'OUVERTURE.** La vitesse d'ouverture optimale à 90° est d'environ 16-18 secondes. Une vitesse plus élevée peut faire que les portes claquent et rebondissent sur la butée mécanique. Mouvement proportionné à l'élasticité de la porte et à la longueur du vantail. La vitesse d'ouverture dépend du choix des mesures A et B (voir le schéma de montage de votre modèle de vérin + page 9).



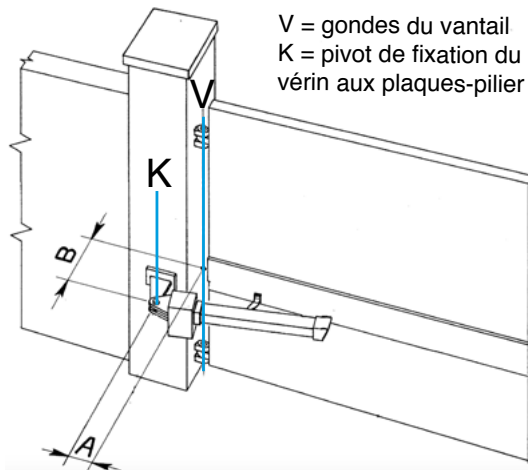
SI VOTRE PORTAIL OUVRE VERS L'INTERIEUR DE LA PROPRIÉTÉ

La plupart des portails s'ouvrent vers l'intérieur de la propriété. Les vérins doivent être montés à l'intérieur de la propriété et "tirés" pour ouvrir le portail. Dans ces cas, la taille du pilier conditionne les mesures A et B à utiliser lors de l'installation des vérins sur la structure. Attention: la mesure B dépend de la taille C + de la longueur des plaques fournies. Plus la dimension C de la structure est grande, plus long devra être le vérin afin de permettre l'ouverture du portail. Plus grande sera la taille B, plus lente sera la vitesse d'ouverture du portail. Attention: chaque modèle de vérin a des limites d'utilisation des mesures A et B. Vérifiez donc la conformité du modèle du vérin aux dimensions de votre structure. Dimensions du pilier: A et B mesurent (respectivement sur l'axe longitudinal et l'axe transversal) la distance entre les gondes du portail et le centre de rotation du vérin. Ces mesures déterminent la vitesse et l'angle d'ouverture maximum du portail. Respecter les limites définies pour chaque modèle d'action-



■ **A**= distance (en section, sur l'axe transversal) entre l'axe des gondes du vantail (V) et le pivot sur lequel tourne le vérin (K). Cette distance peut être choisie par l'utilisateur en respectant les limites spécifiques de son modèle de vérin. Il est conseillé de choisir une taille similaire à la taille B. En général: un plus grand A permet un plus grand angle d'ouverture.

■ **B**= distance (en section, sur l'axe longitudinal) entre l'axe des gondes du vantail (V) et le pivot sur lequel tourne le vérin (K). Cette distance est déterminée par la somme entre la profondeur du pilier jusqu'aux gondes (C) et la longueur de la plaque de fixation du vérin en fonction du trou sélectionné sur sa plaque de fixation. A partir de la taille B, la vitesse et l'angle d'ouverture maximum sont également déterminés. Lorsque la mesure B diminue plus haute sera la vitesse d'ouverture. **Attention:** si un grand angle d'ouverture est requis, choisissez une taille B réduite et une plus grande longueur A dans les limites indiquées.



Recommandation: même sur des portails relativement petits et pas très longs (L), il est toujours préférable de choisir un vérin aussi long que possible afin de garantir une plus grande force de levier et ainsi assurer un rendement mécanique maximal, une usure moindre des charnières du portail et une plus grande durée de la plante.

Attention:

Les plaques de fixation sont fournies dans différents modèles selon le modèle du vérin.

Les plaques fournies offrent la possibilité de choisir le trou à utiliser pour la fixation du vérin.

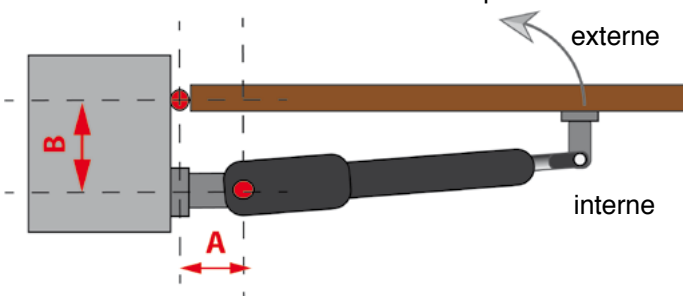
L'utilisateur choisira le trou idéal en fonction de la limite de taille B indiquée dans le tableau correspondant à son modèle de vérin. Dans certains cas, il sera nécessaire de couper la plaque pour la partie dépassant le trou sélectionné. Dans des cas particuliers, des plaques de fixation sur mesure doivent être fabriquées par votre serrurier pour garantir une installation correcte.

Attention: dans certains cas, des travaux de maçonnerie seront nécessaires pour permettre un logement correct du vérin et le respect des limites d'installation.

Installation d'une motorisation à vérin sur un portail qui s'ouvre vers l'extérieur de la propriété

Les vérins doivent être montés à l'intérieur de la propriété, sur le côté du pilier où les gondes du portail sont fixées. Le vérin sera tout en position rétractée avec la porte fermée et poussera pour ouvrir la porte.

Attention: il est nécessaire d'inverser la polarité des câbles moteur par rapport à celle indiquée dans le schéma de câblage standard de la carte électronique.



■ **A**= cette mesure doit permettre l'ouverture de la porte à 90°. Positionnez les plaques de fixation du moteur de manière à ce qu'elles permettent une ouverture géométrique de la porte à 90°. Il est conseillé une mesure A de min. 8 cm. l'espace utile pour le passage sera par conséquent réduit. Dans le cas d'un espace limité, il est conseillé d'installer le moteur en haut afin de ne pas gêner le passage des voitures.

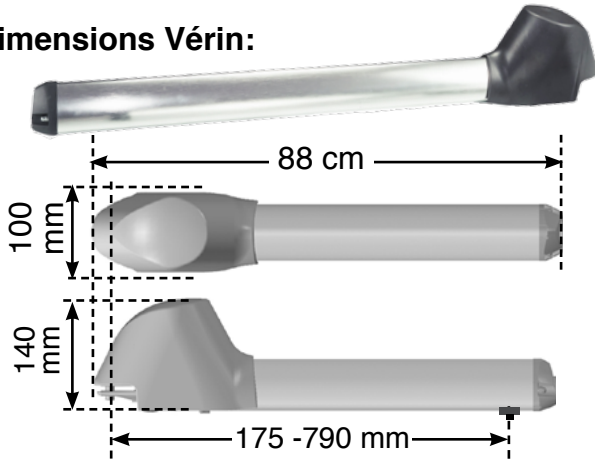
■ **B**= utilisez une mesure aussi proche que possible de A) **Attention:** si le portail s'ouvre sur un sol public, il est recommandé d'utiliser des photocellules de sécurité positionnées de manière à protéger les év. véhicules garés dans la zone publique. Utilisez l'automatisme uniquement après avoir vu la zone de manœuvre et avoir préalablement vérifié l'absence de personnes ou de véhicules en transit ou bloqués sur un terrain public. Veuillez vous reporter aux lois locales en vigueur concernant l'occupation d'un passage public.

- **EVE700**
- **EVE700 FC** (Version FC = avec arrêts mécaniques intégrés dans le vérin pour portail ouvert et portail fermé)
Remarque: également disponible en version 24V

Limites d'utilisation:

longueur maximale du vantail: maxi 4m
poids maximum du vantail: maxi 350kg

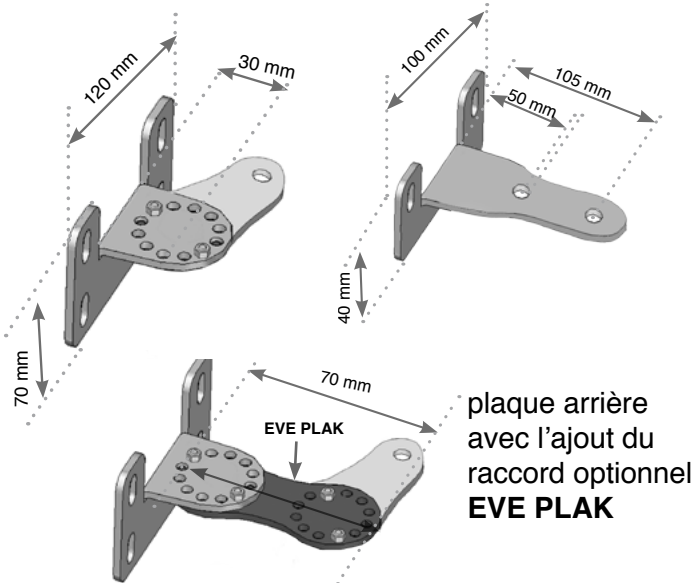
Dimensions Vérin:



Plaques de fixation multiposition

Plaque arrière

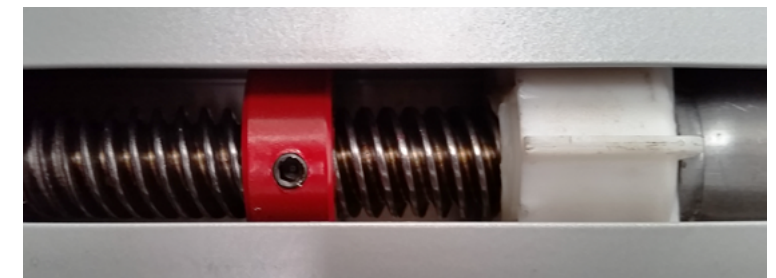
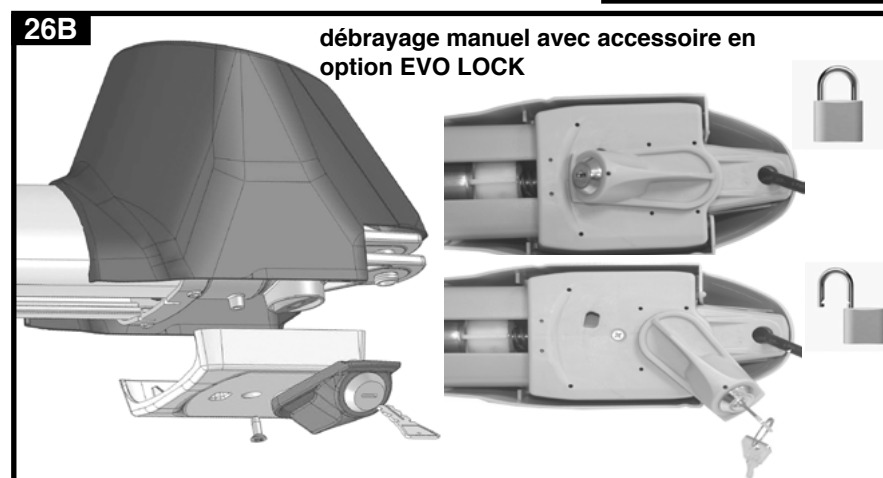
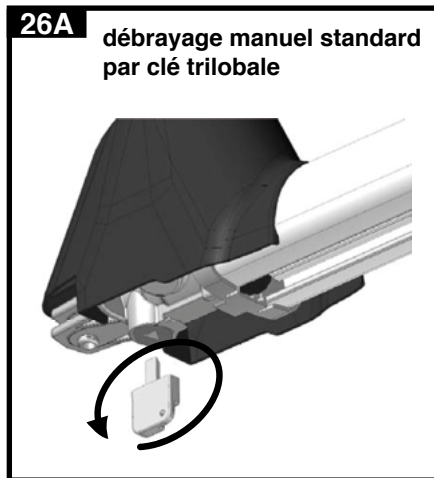
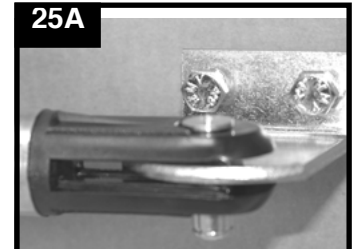
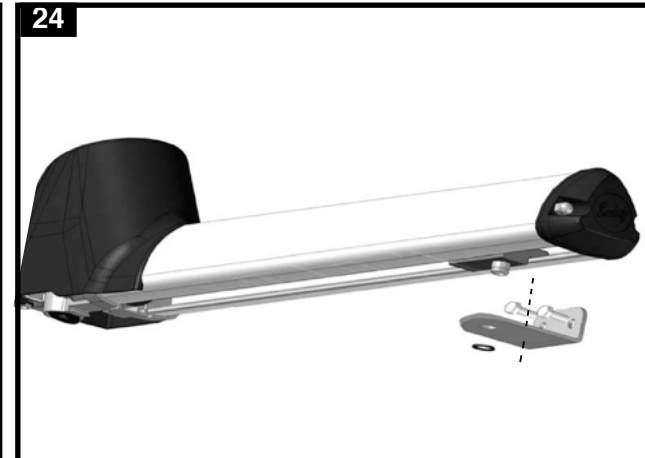
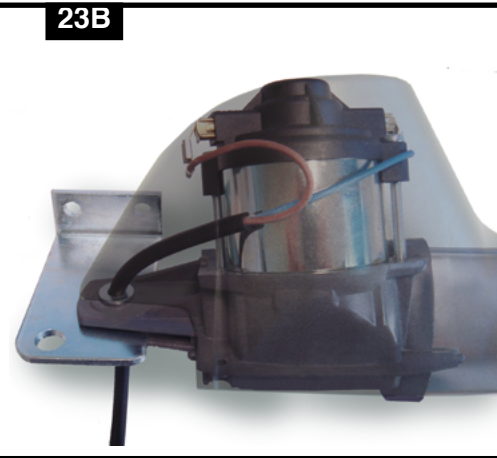
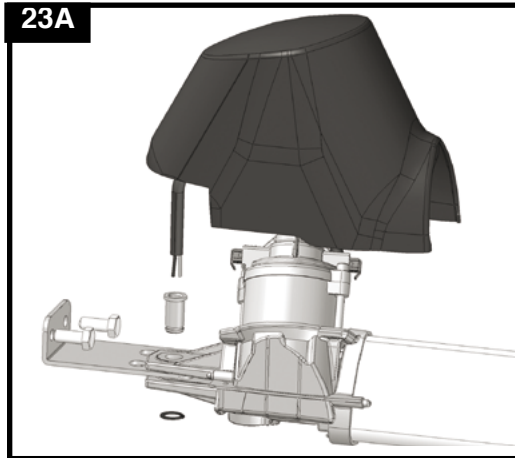
Plaque avant



Si le portail s'ouvre vers l'intérieur de la propriété (voire page.9)
Respecter les limites de mesure A et B du tableau ci-dessous

| TAB | A-9 | A-11 | A-13 | A-15 | A-17 | A-19 | A-21 | A-23 | A-25 |
|------|-----------|-----------|-----------|-----------|-----------|-----------|-----------|------|------|
| B-8 | 105°12sec | 115°15sec | 125°15sec | 130°20sec | 130°27sec | 140°25sec | 135°27sec | 90° | 105° |
| B-9 | 105°13sec | 115°15sec | 120°18sec | 125°20sec | 130°23sec | 135°25sec | 120° | 90° | 105° |
| B-12 | 100°14sec | 110°17sec | 115°19sec | 120°21sec | 120°23sec | 125°26sec | 120° | 90° | 105° |
| B-15 | 105°17sec | 105°19sec | 110°21sec | 115°23sec | 120°26sec | 125°28sec | 125°30sec | | |
| B-18 | 100°18sec | 105°20sec | 110°23sec | 115°25sec | 115°27sec | 120°29sec | 100°28sec | | |
| B-21 | 105°20sec | 100°22sec | 105°24sec | 110°26sec | 110°28sec | | | | |
| B-25 | 95°23sec | 100°25sec | 105°27sec | 110°29sec | 110°31sec | | | | |

Installation sur portail ouvrant vers l'extérieur (voire page 9)
Respecter les limites de mesure A et B du tableau ci-dessous
A = min. 8 cm
B = max 14 cm



1. CARACTÉRISTIQUES GÉNÉRALES DU SYSTÈME

Les produits décrits dans ce manuel sont destinés à être utilisés pour l'automatisation de portails à vantaux battantes, tant pour un usage résidentiel que pour un usage industriel, dans les limites et les dimensions d'utilisation fournies pour chaque modèle.

Attention: les vérins Ducati sont conçus pour être installés soit à droite, soit à gauche du portail.

ATTENTION! Toute utilisation autre que celle décrite, sur des structures inappropriées et/ou dans des conditions environnementales différentes de celles rapportées dans ce manuel doit être considérée comme non conforme et interdite!

La motorisation des portails comprend un ou deux vérins électromécaniques, avec moteur à courant continu et réducteur à vis sans fin. Le vérin doit être géré par une unité de commande original "DUCATI HOME" à laquelle il doit être raccordé.

La motorisation arrête son mouvement par détection ampérométrique. Il est donc nécessaire de prévoir des butées mécaniques ("butées") pour déterminer la position portail ouvert et portail fermé. La/les butées mécanique au sol ne sont pas nécessaires sur les vérin avec fin de course mécanique ou électrique intégré (versions FC-FCA).

La sécurité anti-pression sur un obstacle est garantie par le système de détection ampérométrique respectant la législation européenne en vigueur: EN13241-12453.

En cas de coupure de courant (black-out), les vantaux peuvent être déplacés à la main, en débrayant manuellement le motoréducteur parmi la clé de débrayage manuel fournie, depuis l'intérieur de la propriété.

À page 3-4 Il est indiqué la compositions des principaux modèles de kits. ON retrouve, pour chaque kit, le modèle de vérin et la carte électronique correspondants

À page 6 Le tableau montre les caractéristiques techniques et les limites d'utilisation de chaque modèle de vérin

À page 7 Le tableau montre les caractéristiques techniques et les limites d'utilisation de chaque modèle de carte électronique

À page 8 e 9 Il est indiqué le schéma d'installation général à utiliser à titre d'exemple et des informations préliminaires importantes.

De la page 10 à la page 20 Sont illustrés les schémas d'installation de chaque modèle de vérin

IMPORTANT: Lire avec attention ce qui précède avant de continuer.

2. AVERTISSEMENTS DE SÉCURITÉ PRÉLIMINAIRES

ATTENTION! Ce manuel contient des instructions et des avertissements relatifs à la sécurité personnelle. Une installation incorrecte peut causer des blessures graves.

Avant d'installer l'automatisme, il est nécessaire de lire attentivement toutes les parties de cette notice.

En cas de doute, suspendez l'installation et demandez des éclaircissements au service d'assistance DUCATI HOME.

La structure sur laquelle l'installation doit être réalisée doit être construite conformément à la réglementation en vigueur dans la région et à toutes les exigences de sécurité. Une structure qui n'est pas dans un état de maintenance parfait ou qui présente des défauts ou des problèmes de structure ne doit pas être automatisée. L'automatisation ne peut pas corriger les défauts de structure. Vérifiez que les vantaux sont parfaitement équilibrés, que les charnières sont en parfait état et que la structure dans son ensemble fonctionne parfaitement sans points de frottement ou de pente plus importants.

ATTENTION! Selon la législation européenne la plus récente, la construction d'une porte ou d'un portail automatique doit être conforme aux normes fixées par la directive 98/37 / CE (directive relative aux machines) et en particulier aux normes EN 12445; EN 12453; EN 12635 et EN 13241-1, qui permettent de déclarer la conformité de l'automatisation. Dans cette optique, toutes les opérations d'installation, de connexion, de test et de maintenance du produit doivent être effectuées selon les règles de l'art, exclusivement par un technicien qualifié et compétent! L'installateur est tenu d'effectuer la vérification finale, les essais et la certification de l'installation, ainsi que les essais dynamométriques conformément à la législation européenne en vigueur.

ATTENTION! conservez cette notice pour les opérations futures de maintenance et d'élimination du produit.

MISES EN GARDE :

- Avant de commencer l'installation, vérifiez si le produit convient à l'automatisation de votre portail ou de votre portail. Si cela ne convient pas, NE PAS procéder à l'installation.
- Prévoir un dispositif de déconnexion de sécurité dans le système d'alimentation.
- Toutes les opérations d'installation et de maintenance doivent être effectuées avec l'automatisme déconnecté de l'alimentation électrique. Si le dispositif de déconnexion de l'alimentation n'est pas visible de l'endroit où l'automatisme est placé, avant de commencer les travaux, il est nécessaire de fixer un panneau indiquant «ATTENTION! MAINTENANCE EN COURS ».
- Pendant l'installation, manipulez l'automatisme avec précaution, en évitant les écrasements, les chocs, les chutes ou le contact avec des liquides de toutes sortes.
- Ne placez pas le produit à proximité de sources de chaleur et ne l'exposez pas à une flamme nue. Toutes ces actions peuvent l'endommager et provoquer des dysfonctionnements ou des situations dangereuses. Si cela se produit, suspendez immédiatement l'installation et contactez le service après-vente DUCATI HOME.
- Ne modifiez aucune partie du produit. Les opérations non autorisées ne peuvent

que provoquer des dysfonctionnements et exclure la couverture de la garantie. Le fabricant décline toute responsabilité pour les dommages résultant de modifications ou altérations arbitraires et non autorisées.

- Si le portail à automatiser est équipée d'une porte piétonne, le système doit être préparé avec un système de contrôle qui empêche le fonctionnement du moteur lorsque la porte piétonne est ouverte.
- Vérifiez qu'il n'y a pas de points de piégeage en direction de pièces fixes lorsque le vantail est en position d'ouverture maximale; protéger éventuellement ces pièces de manière à éviter que des personnes ou des animaux ne soient piégés
- Les appareils de commande muraux doivent être placés dans la perspective de l'automatisation, à l'écart des pièces en mouvement, à une hauteur minimale de 1,5 m du sol et inaccessibles aux personnes non spécialement autorisées. Tenir hors de portée des mineurs.
- Les matériaux d'emballage du produit doivent être éliminés conformément aux lois en vigueur dans la région.
- Vérifier qu'il existe une butée mécanique («STOP», voir page 8) dans la fermeture et l'ouverture bien fixée au sol (pas obligatoire dans le cas d'un modèle de vérin avec fin de course intégré (version FC)).

ATTENTION! IMPORTANT CONTROLES PRELIMINAIRES

Vérifiez que l'automatisme est adapté au type, au poids et aux dimensions de votre structure.

Vérifiez que votre structure est en bon état: assurez-vous que votre portail a été correctement installé et fonctionne correctement.

Vérifiez la qualité, la solidité et la stabilité de la structure, en particulier de la porte et de tous ses composants, en particulier des charnières, des piliers et des murs. Assurez-vous que le portail à automatiser est bien équilibré et que les charnières sont bien lubrifiées.

Vérifiez que le portail dispose d'un dispositif de support de porte de secours.

Déplacer manuellement le vantail pour l'ouvrir et le fermer.

Vérifiez que le mouvement est linéaire et ne présente pas de points de friction plus importants.

Vérifiez que le mouvement a lieu avec un frottement égal et constant à chaque point de la course (il ne doit y avoir aucun moment d'effort plus important).

Vérifier que la zone de fixation du vérin est compatible avec les dimensions globales de ce dernier.

Si le portail cesse de se déplacer pendant la course, s'il s'arrête, est déséquilibré ou

défectueux pour d'autres raisons, contactez un technicien qualifié pour remettre le portail et la structure en bon état avant d'installer l'automatisme pour éviter tout risque de dommages, de blessures graves ou de mort!

Avant l'installation, réparez ou remplacez tout élément de la porte ou de la structure usé, défectueux ou pas complètement fonctionnel!

IMPORTANT!

La motorisation ne peut pas automatiser un portail dont la structure n'est pas en parfait état et sûre.

De plus, il ne peut pas résoudre les défauts causés par une installation incorrecte ou un mauvais entretien du portail lui-même.

Limites d'utilisation du produit.

Avant d'installer le produit, vérifiez que les dimensions et le poids du vantail du portail sont conformes aux limites définies pour le modèle de vérin spécifique.

INSTRUCTIONS DE MONTAGE DES VERINS

3. SCHÉMA D'INSTALLATION GÉNÉRAL

Le diagramme à page 8 montre un exemple de schéma d'installation. En vous référant à ce schéma, établissez la position approximative dans laquelle chaque composant prévu dans votre installation sera installé et planifiez votre schéma de connexion électrique. Préparer des gaines isolées pour le passage des câbles de connexion et préparer le matériel nécessaire à une installation correcte et au raccordement électrique de chaque composant.

Les vérins doivent de préférence être installés à une hauteur située entre les deux gondes du portail, en tout cas en correspondance d'une surface renforcé du portail, de manière à être fixés à un point structurellement robuste. Cependant, la hauteur depuis le sol ne devrait jamais être inférieure à 15 cm.

Le Boitier de contrôle doit être installée hors de portée des enfants, inaccessible par des utilisateurs non autorisés, de préférence à une distance minimale de 60 cm des actionneurs. Si, par exemple, l'unité de contrôle est logée loin de la porte dans une salle de commande située à l'intérieur du bâtiment, un récepteur radio externe doit être ajouté au système pour recevoir le signal des radiocommandes situées à proximité de la porte.

Les moteurs doivent être connectés avec un **cable électrique** de type **H07NRF** min. 0,75mmq.

Les accessoires doivent être connectés avec un câble externe bipolaire de min. 0,35mm

(le câble, les vis et les chevilles d'ancrage à la structure ne sont pas fournis mais doivent être achetés en fonction du système et de la structure spécifiques).

Composants nécessaires pour réaliser une installation:

1 = Boitier de contrôle avec récepteur-radio intégré sur la carte, transformateur toroïdal et compartiment à piles. (la batterie, le cas échéant, doit de préférence être logée à l'intérieur de l'unité de commande

2 = vérins

3 = feau clignotant

6 = télécommande

Accessoires supplémentaires optionnels / recommandés pour compléter le système

4 = antenne externe / récepteur radio externe

5 = sélecteur à clé, clé électronique ou autres interrupteurs avec contact NF (normalement fermé) pour commande cycle de manoeuvre

7 = clavier radio

8 = panneau photovoltaïque (si prévu)

9 = photocellules de sécurité

Mais aussi: controle par téléphone portable via Modl GSM ou Modul Wi-Fi en option.

Attention: Cas spécial.

INSTALLATION SUR PORTAIL AVEC OUVERTURE À L'EXTÉRIEUR (le vérin pousse pour ouvrir)

N'oubliez pas qu'avec un portail avec une ouverture vers l'extérieur, il est nécessaire d'inverser la polarité des câbles d'alimentation du moteur, comme indiqué sur le schéma de câblage des cartes électroniques.

Vérifiez la faisabilité de ce système en prenant en compte des encombrement latérales.

Il est conseillé d'installer un paire de cellules photoélectriques de sécurité, de manière à ce que les portes s'ouvrant vers l'extérieur ne causent pas de dommages ni ne gênent les choses ou les personnes extérieures à la propriété (piétons passant ou garant des véhicules).

4. INSTALLATION DES PLAQUES DE FIXATION DE L'ACTIONNEUR

Identifiez la hauteur à laquelle doit être positionné le vérin.

Les vérins doivent de préférence être installés à une hauteur située entre les deux gondes du portail, en tout cas en correspondance d'une surface renforcé du portail, de manière à être fixés à un point structurellement robuste. Cependant, la hauteur depuis le sol ne devrait jamais être inférieure à 15 cm. Vérifiez que l'actionneur soit fixé à une hauteur minimale du sol, ce qui permet une utilisation confortable du système de débrayage manuel.

Identifiez le modèle exact du vérin fourni dans votre kit (voir l'étiquette sur le même ou le tableau à la page 4-5) et analysez soigneusement les limites d'installation et les mesures maximales A et B. Les limites pour chaque modèle sont indiquées sur la page correspondante:

Modèles de vérins et page à la quelle consulter le schéma de fixation correspondant:

gamme HC

HC312.....page 10

HC412.....page 11

HC512.....page 12

HC612.....page 13

gamme HC

HC418.....page 14

HC518.....page 15

HC618.....page 16

gamme SW

SW400.....page 17

SW400T.....page 18

gamme EVO

EVO 700.....page 19

EVO 700Tpage 20

gamme EVE

EVE 900 FC.....page 21

EVE 900 T FC.....page 22

4.1. Installation de la plaque de fixation arrière sur le pilier

En fonction du modèle du vérin, calculez la position de fixation du support arrière en consultant les limites des mesures A & B indiquées dans le diagramme relatif à votre modèle d'actionneur (voir également le schéma général à la page 9 qui spécifie les limites auxquelles se référer.

Important! les mesures de A et B devraient éventuellement être similaires pour permettre un mouvement en douceur.

Attention: le vérin doit avoir de préférence un angle d'incidence sur le vantail et ne doit donc pas être parfaitement parallèle au vantail (position portail fermé).

Attention: vérifiez avec un niveau à bulle que le portail est parfaitement équilibré et assurez-vous que le vérin est en équilibre avec le portail.

Attention: si la structure ne permet pas de respecter les mesures indiquées dans le tableau, il sera nécessaire de réaliser des travaux de maçonnerie pour permettre le logement du vérin et en respecter les limites. Pour identifier la position de fixation la plus appropriée, suivez la procédure ci-dessous:

4.1.1. Mesurez la profondeur de votre pilier (de la charnière au coin interne du pilier) = Mesure C.

4.1.2. Selon le modèle du vérin, une spécifique de plaque de montage arrière pré-percée est fournie.

Une fois que la profondeur du pilier a été mesurée, sur la base des mesures limites A et B indiquées dans le tableau, choisissez le trou idéal à utiliser sur la plaque de fixation fournie.

Si nécessaire, coupez la plaque pour la partie non utilisée en excès.

Dans certains cas, selon votre structure, il sera nécessaire de vous faire fabriquer une plaque sur mesure (par exemple dans le cas de piliers ronds).

4.1.3.

Déterminez donc la position de fixation de la plaque sur le pilier en tenant compte du fait que la cote **B** déterminera l'angle maximum d'ouverture et la vitesse d'ouverture de la porte. Si l'angle trouvé ne correspond pas à vos besoins, vous devez ajuster la cote **A** et éventuellement la dimension B afin qu'elles soient le plus possible similaires.

Note: Rappelez-vous que plus la cote "B" est grande, plus lent sera le vantail.

Attention: vérifiez que le vérin est parfaitement horizontal, ainsi que le vantail par rapport au sol.

Vérifiez que la zone de fixation du support avant se trouve dans une zone solide du vantail .

4.1.4. Une fois que le point de fixation de la plaque arrière sur le pilier a été identifié, fixez-le définitivement au pilier à l'aide de chevilles adaptées à la structure (non fourni).

4.1.5 Fixez l'actionneur à la plaque de fixation arrière à l'aide de la goupille et du joint fournis.

VOIRE IMAGES:

- Vérins de la gamme **HC** voir page 24 fig. 18
- Vérins de la gamme **SW** et **EVO** voir page 25 fig. 23
- Vérins de la gamme **EVE**, voir page 23 fig. 13

4.2 INSTALLATION DU SUPPORT DE FIXATION AVANT SUR LE VANTAIL

4.2.1. Lorsque l'actionneur est fixé à la plaque arrière à l'aide de la goupille spéciale qui soutient l'actionneur horizontalement et en équilibre, identifiez la position de fixation de la plaque avant sur le vantail du portail. en prenant soin que:

A) les vérins télescopiques, soit les modèles:

HC312; HC412; HC512; HC612, SW400T; EV0700T; EVE900T

sont fournis avec le tube télescopique du piston complètement rétracté.

La position de fixation de la plaque avant sur le vantail du portail doit donc être déterminée avec le vantail du portail ouvert.

B) les vérins non télescopiques, soit les modèles:

HC418; HC518; HC618; SW400; EVO700; EVE900

sont fournis avec une navette de traction dans une position étendue (vers l'avant).

La position de fixation de la plaque avant sur le vantail du portail doit donc être déterminée avec le vantail du portail fermé.

Attention: Dans le cas de portes avec ouverture vers l'extérieur, les indications mentionnées aux points A) et B) doivent être inversées.

VOIRE IMAGES:

- Vérins de la gamme **EVE** voir page 23
- Vérins télescopiques de la gamme **HC** voir page 24 fig.19A
- Vérins non télescopiques de la gamme **HC** voir page 24 fig.19B
- Vérins télescopiques de la gamme **SW** et **EVO** voir page 25 fig.25
- Vérins non télescopiques de la gamme **SW** et **EVO** voir page 25 fig.24a/b

4.2.2 Attention: Vérifiez que la zone du vantail où la plaque avant doit être fixée est solide et bien renforcée. Sinon, prenez soin de renforcer le vantail avant de procéder

Le vérin doit être fixé à la plaque de fixation à l'aide de la goupille spéciale fournie.

DUCATI Instructions pour l'installation des vérins

Veuillez noter que selon la structure, il peut ne pas être nécessaire d'utiliser toute la course disponible du vérin.

Attention: le vantail doit appuyer sur la butée mécanique fixée au sol (ou sur le fin de course intégrée), avant d'épuiser toute la course disponible.

Il est nécessaire d'économiser au moins 1-2 cm de déplacement. Pour les actionneurs télescopiques, il est recommandé de s'assurer que le tube télescopique est éjecté autant que nécessaire, mais le moins possible afin de le guider davantage et de préserver une majeure solidité globale afin d'éviter des dommages en cas de vent excessif ou de coups accidentels.

4.2.3 Fixez la plaque de fixation en avant au vantail du portail.

Le support avant doit être fixé au vantail à l'aide de vis et de rondelles adaptées au type et au matériau de construction du vantail (non fourni). Il est également possible de souder le support au vantail du portail où il est en fer .

4.2.4 Accrochez le vérin à la plaque à l'aide de la goupille fournie et et du joint fournis.

5. DÉBRAYAGE D'URGENCE POUR LE MOUVEMENT MANUEL DE PORTAIL

Les vérins sont équipés d'un système de déverrouillage qui permet le mouvement manuel du portail en cas d'urgence.

Le déblocage est activé à l'aide de la clé à trois lobes qui doit être insérée dans la fente spéciale triangolaire.

Tournez la clé d'environ 180°. Les moteurs se déverrouillent et le portail peut être déplacé manuellement.

L'opération inverse rétablira la traction de l'entraînement.

Attention!

N'effectuez la manoeuvre de déverrouillage qu'une fois l'actionneur installé sur le portail.

- Vérins de la gamme **EVE** voir page 23 fig. 15A
- Vérins de la gamme **HC** voir page 24 fig. 21
- Vérins de la gamme **SW** et **EVO** voir page 25 fig. 26A

Pour les vérins de la gamme "EVE", l'accessoire optionnel "EVE LOCK" est disponible en option.

cet accessoire sert à protéger le système de déclenchement, avec un verrou à clé numérotée, voir page 23 fig. 15B

Pour les vérins de la gamme "SW" et "EVO", l'accessoire optionnel "SW LOCK" est disponible en option.

Cet accessoire sert à protéger le système de déclenchement, avec un verrou à clé numérotée, voir page , voir page 25 fig.26B

Pour accéder au système de déverrouillage de l'extérieur de la propriété, il est conseillé de prévoir un accès secondaire pour piétons, en particulier si le portail est plein et que cela ne permet pas d'accéder manuellement au système de déverrouillage.

6. MANOEUVRE MANUELLE DE CONTRÔLE

Une fois installés les vérins, déverrouillez-les et effectuez des manoeuvres de contrôle en déplaçant manuellement les vantaux.

Vérifiez que le mouvement est lisse et continu, sans points de frottement plus importants ou qui nécessitant plus d'effort.

7 - ARRÊTS MÉCANIQUES ET FIN DE COURSE

Lors de l'utilisation de vérins sans fin de course intégré mécaniques ou électriques, rappelez-vous qu'il est nécessaire de prévoir des butées mécaniques (STOP) placées solidement sur le sol pour arrêter les vantaux du portail en position fermé et ouvert.

Le vérin arrêtera la course une fois qu'il poussera sur ces arrêts, en détectant la variation ampérométrique.

Le fin de course mécanique intégré dans le vérin, si disponible (Version FC des vérins) permet d'ajuster la position d'arrêt du vantail en agissant directement sur le vérin; De cette manière, il n'est pas nécessaire d'utiliser les butées mécaniques au sol.

- Tous les vérins de la série "EVE" sont équipés d'un double fin de course mécanique aussi bien pour la position du vantail ouvert que pour la position du vantail fermé. Voir page 23 fig.16

- Les vérins télescopiques des gammes SW EVO et HC, dans les versions spéciales "FC" disponibles sur demande, sont équipés d'un seul fin de course mécanique pour la position de:

- a) portail ouverte en cas de portail qui ouvre vers l'intérieur de la propriété;
- b) pour la position portail fermé en ca de portail ouvrant vers l'extérieur de la propriété.

- Les vérins linéaires (non télescopiques) des gammes SW EVO et HC, dans les versions spéciales "FC" disponibles sur demande, sont équipés d'un double fin de course mécanique, aussi bien pour la position du vantail ouvert que pour celui de vantail fermé.

voir page 24 fig.22 pour les actionneurs HC télescopiques

voir page 25 fig.27 pour les actionneurs télescopiques des gammes SW et EVO

Vérins gamme HC, gamme SW et gamme EVO en version FC:

Comment régler la position du fin de course mécanique intégré (vérins en version FC)

- Desserrer les deux grains de la butée mécanique à l'aide d'une clé Allen.
- Déplacer manuellement le vantail du portail à la position désirée (que ce soit en ouverture ou en fermeture)
- Amenez ensuite la butée mécanique dans la position souhaitée et verrouillez les goujons a avec une clé Allen afin qu'ils restent verrouillés dans cette position.

FIN DE COURSE ÉLECTRIQUE (uniquement pour la série EVE dans les versions "FCA")

Les modèles: EVE dans les versions "FCA" sont équipés d'un double fin de course mécanique et d'un double fin de course magnétique. Pour régler la position de ce dernier, utilisez un tournevis plat à travers les trous appropriés situés à l'avant de l'actionneur. En tournant les vis appropriées, la position du fin de course électrique sera ajustée le long de la course de la tige. La position du fin de course est signalée latéralement par des indicateurs visuels spéciaux (voir page 23 fig.17)

8. SÉCURITÉ ET CERTIFICAT

Le fabricant garantit, testé et certifié par les organismes de contrôle NEMKO et INTERTEK, que ses vérins utilisés avec les unités de contrôle d'origine correspondantes, s'ils sont correctement installés conformément aux instructions données ici, satisfont pleinement aux paramètres de poussée maximum pouvant être exercés en cas de choc sur obstacle conformément à la récente norme européenne EN 12445; EN 12453; EN 12635 et EN 13241-1, L'installateur doit tester l'installation finale conformément à la législation en vigueur, à l'aide d'un dynamomètre spécial. L'installateur est tenu de vérifier la conformité totale avec le règlement de sécurité anti-pression sur les obstacles et de délivrer une certification complète à l'utilisateur final de l'installation finale. La directive machines s'applique à l'usine finale. Rappelez-vous que la machine est constituée d'un groupe d'entraînement relié à la porte et aux piliers, chaque système représente donc un système unique qui doit être testé, testé et certifié.

9. MANUTENTION

Les vérins ne nécessitent aucun entretien particulier. Par mesure de précaution uniquement et en cas de service intensif, il est conseillé de vérifier l'intégrité du câble électrique connecté au moteur.

Avec le temps, il peut être nécessaire de remplacer les charbons, si usés.