

KIT persy52

Kit motorizzazione per persiane a 2 battenti

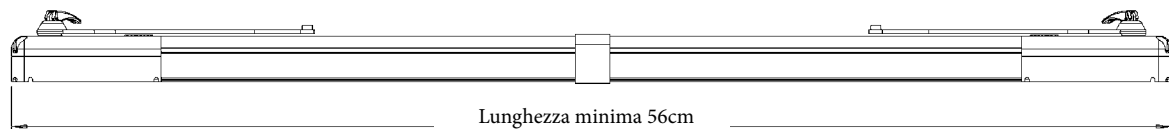
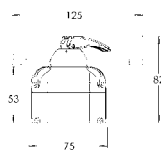
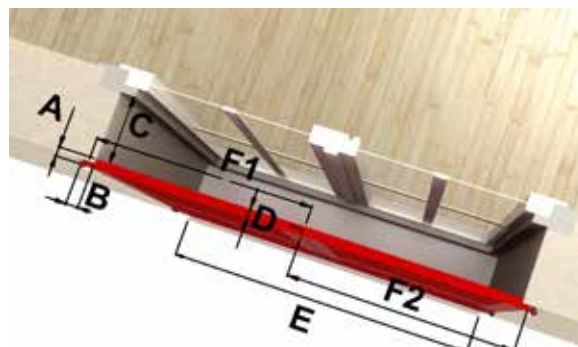
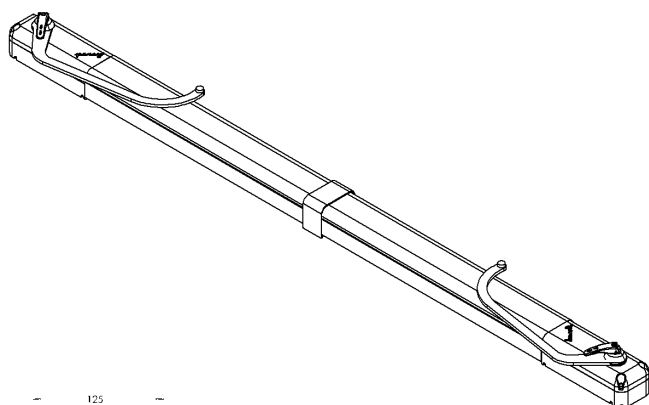


Il kit Persy 52 include:

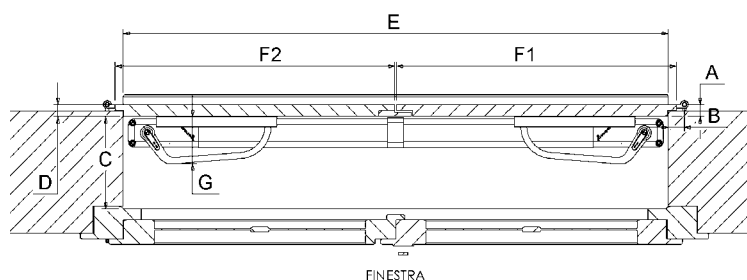
- 2 motoriduttori 12V dc con sistema di sblocco manuale
- 2 bracci curvi ARKO 1 con guide
- 2 profilati con copertura colore bianco lunghezza 50cm*cadauno
- 1 copertura di raccordo dei profilati
- 1 contenitore con centralina elettronica con sistema di risparmio energetico, consumo in stand-by di soli 0,0003A e radiorecettore integrato a 2 canali
- 1 batteria ricaricabile 12V 2,2A
- 1 alimentatore con controllo di carica 230V-12V 0,5Ah
- 1 radiocomando rolling code a 2 canali con supporto a muro

* lunghezza totale sistema fornito =135cm,
per architravi di lunghezza maggiore è disponibile un profilato aggiuntivo. Per lunghezze inferiori si potrà tagliare il profilato fornito quanto necessario

Guida all'applicazione e limiti d'impiego



LATO ESTERNO



FINESTRA



FINESTRA

Misure del vano per una corretta installazione PERSY 52 con batteria e centrale di comando integrati

A	max 40mm
B	max 40mm
C	min. 11,5 cm con braccio curvo standard modello ARKO 1 min. 8 cm con con braccio curvo speciale modello ARKO 2
D	max. 5,5cm
E	min.69 cm senza Persy-Lock; max 200 cm min.71,5 cm con Persy-Lock; max 200 cm
tipologia di persiana	persiana a pannello singolo
sfasamenti	adatto sia per apertura anticipata dell'anta di sinistra (F2) che dell'anta di destra (F1)