



Der 4-Kanal-DUCATI radio rolling code Funksender kann für bis zu 4 verschiedene Funktionen oder 4 verschiedene Automatisierungssysteme verwendet werden, (Ducati oder Jeder Marke).

Es erlaubt Ihnen, Automationen verschiedener Marken mit DUCATU Rolling-Code Handsender zu verwalten. Jeder Kanal hat eine Speicherkapazität von 25 Radio Codes.

Der Radioempfänger kann durch den 12V Ausgang der elektronischen Platine gespeist werden (Klemmen Ausgang Speisung Photozellen 0-12V verwenden - keine Polarität ist zu beachten).

### SWITCHES:

Die Position ON (oben) entspricht einem bistabilen Ausgang (jeder Impuls hält das Relais bestromt und hält den Kontakt, bis zu einem neuen Impuls.). Die Position OFF(unten) entspricht einem monostabilen Ausgang (jeder Impuls bestromt und öffnet den Kreislauf wieder = START); jeder switch entspricht dem zugehörigen Kanal (swich 1 = Kanal 1, swich 2 = Kanal 2, usw.)

Verfügt über 4 Kanäle jeweils zur Steuerung einer anderen Funktion/Automation; die jedem Kanal entsprechenden Klemmen müssen mit den Klemmen der jeweiligen gewünschten Funktion an der entsprechenden Platine der Automatisierung angeschlossen werden. Zum Beispiel: Um den Kanal CH1 zu verwenden, um den Toröffnungszyklus zu steuern, die beiden Klemmen des Kanals CH1 an die entsprechenden Klemmen des Start Kontakt der elektronischen Platine, anschliessen.

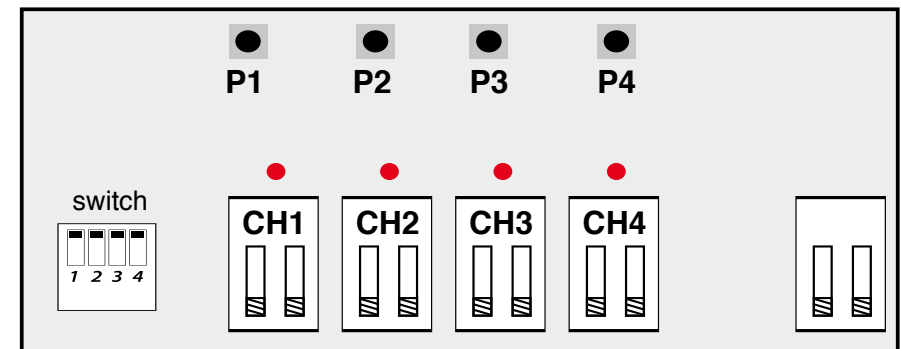
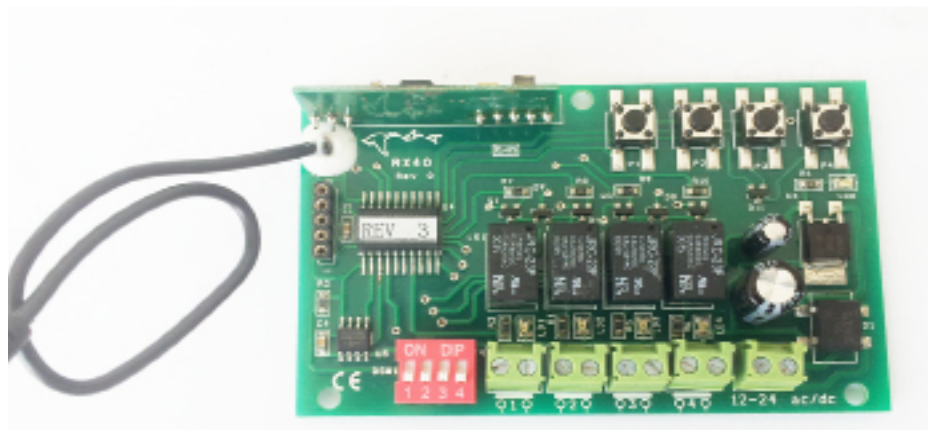
**Speichern der Fernbedienungskodes** Die dem Kanal entsprechende Taste, die gespeichert werden soll, drücken:

- CH1 = Kanal 1; Speichern der Codes mittels Taste P1
- CH2 = Kanal 2: Speichern der Codes mittels Taste P2;
- CH3 = Kanal 3: Speichern der Codes mittels Taste P3
- CH4 = Kanal 4: Speichern der Codes mittels Taste P4

Wenn das rote LED über den Klemmen des Kanals leuchtet, die Taste der Fernbedienung drücken, welches programmiert werden soll. Das rote Led leuchtet = Ok

**Um die gespeicherten Codes zu löschen:** Drücken Sie die Taste, die dem Kanal entspricht, von welchem man den Speicher löschen möchte und für ca. 30 Sekunden gedrückt halten. Alle gespeicherten Funksteuerungskodes werden gelöscht

Empfangsfrequenz: 433,92 MHz;  
 Geltungsbereich Relaiskontakte: 1A/30V.  
 Betriebstemperatur: - 10 °C/+60°C  
 Bestrahlung an der Antenne gemäß der geltenden CE Vorschriften.  
 Versorgungsspannung 12/24 V AC / DC  
 Stand-by Absorption: 0,008 A



Jeder Kanal hat ein Kontakt N.O.  
 frei ohne Polarität

Stromversorgung  
 12V/24V ac/dc

Der 3-Kanal-Funkempfänger erlaubt es bis zu 3 automatische Vorrichtungen mit Fernbedienungen DUCATI ROLLING CODE zu steuern. Jeder gespeicherte Code wird durch eine Positionsnummer identifiziert und auf dem Display angezeigt, identifiziert wird.

Der Kanal CH3 hat auch die Funktion der Zeitsteuerung von 0- 3 Minuten: Radio Kodifizierung: Ducati rolling code Speicherkapazität: 100 Radio-Kodes Funktion monostabil// Timer 12 / 24V AC / DC

**SPEISUNG:** Der Radioempfänger kann durch den 12V Ausgang der elektronischen Platine gespeist werden (Klemmen Ausgang Speisung Photozellen 0-12V verwenden - keine Polarität ist zu beachten. Erste Aktivierung: Den Switch auf ON stellen um das Display anzuschalten. Die Platine macht einen Test: Bei komplett freiem Speicher erscheint auf dem Display CC: Das Ausschalten des Displays abwarten.

**Achtung:** mit Switch in der Position ON, oder indem man eine Programmierungstaste drückt oder bei Empfang eines vorher gespeicherten Funksignals, schalten sich die Displays ein.. Mit Switch auf 1 = OFF Displays immer ausgeschaltet

**ACHTUNG:**

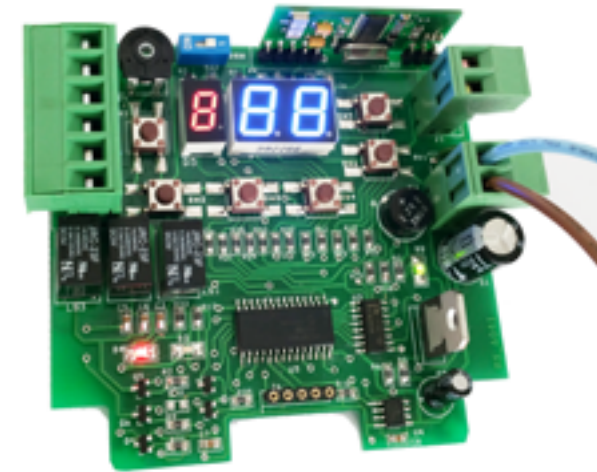
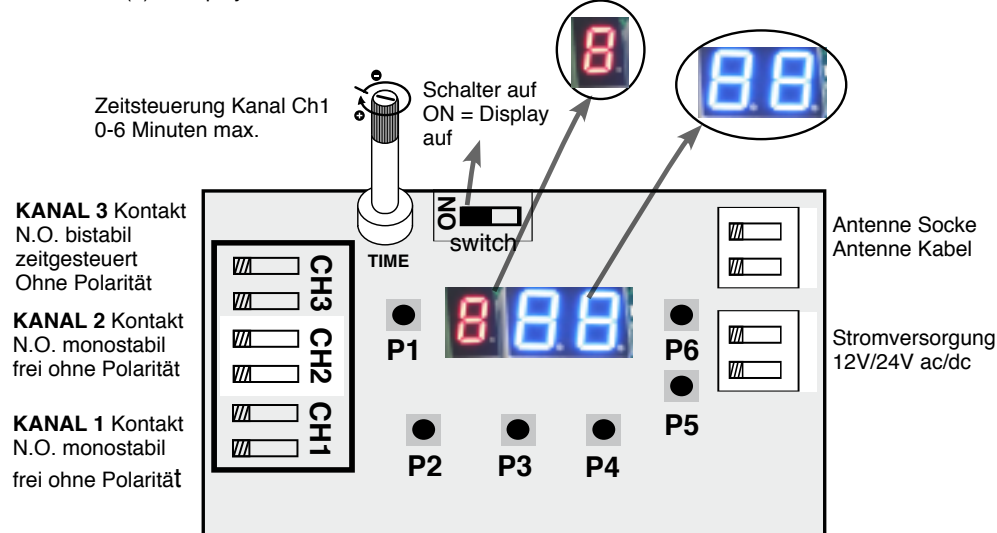
SLIDE SWITCH Funktion An-Ausschalten Display.  
ON = Display "an"  
OFF (1) = Display "aus"

**DISPLAY A**

zeigt den Kanal an  
1 = CH1  
2 = CH2  
3 = CH3

**DISPLAY B**

zeigt die Positionsnummer des Fernbedienungskodes an der gespeichert wird (max. 100 Positionen von 0-99)



Empfangsfrequenz : 433,92 MHz  
Relaiskontakte Kapazität: 1A/30V  
Betriebstemperatur: -10°C /+60°C  
Bestrahlung an der Antenne: entsprechend der geltenden EC Vorschriften.  
Speisespannung 12/24 V ac / dc  
Stand-by Absorption: 0,038A

**1. Speichern eines Codes einer Fernbedienung:**

- Drücken Sie die Taste P1 schaltet sich das Display auf.
- Wählen Sie den Kanal, auf dem die Fernsteuerungseinstellungen zu speichern, indem eine Taste 6c gedrückt wird. Drücken Sie die Taste der Fernbedienung Sie memoizzare wollen, wenn akzeptiert und gespeichert wird, blinkt die Anzeige, um anzuzeigen, welcher Kanal hat Code gespeichert.

Das Display B wird die Positionsnummer zeigt den rHandsender Code zugewiesen. Zum Beispiel 2 03 (Kanal 2 Po 3) Zur gleichen Zeit, die rote LED leuchtet. Dann schaltet das Display aus

**2. Löschen eines vorher gespeicherten spezifischen Codes in der Fernbedienung**

- die Taste P2 drücken - das Display A zeigt "P", an, das Display B zeigt an - -. Die Taste B loslassen.
- Es erscheint P, gefolgt von 00
- Mit den Tasten 6 (Erhöhung) oder 5 (Verminderung) die zu löschende Position auswählen.
- Erneut P2 drücken und solange gedrückt halten bis das rote LED leuchtet. Das Display blinkt mit der Position, die gelöscht wird.
- Nach Beendigung geht das Display aus. P2 loslassen

**3. Komplettes Löschen**

- Die Taste 3 drücken und gedrückt halten bis Symbole CC erscheinen.
- Jetzt die P3 Taste loslassen. Der Prozess wird fortgesetzt, bis die gesamte Löschung des Speichers erfolgt ist und kann nicht unterbrochen werden.

**4. Anzeige der noch freien Positionen**

- Die Taste 4 drücken.
- Die Taste loslassen um die Visualisierung zu beenden.