

Fernbedienungen rolling code DUCATI Modelle 6203 rol, 6203P und 6204 sind Fernbedienungen mit Kodifizierung DUCATI rolling code

mit mehr als 3 Milliarden an Kombinationen mit variablen Code versichern sie den max. Schutz gegen Radiointerferenzen. Jede Taste der Fernbedienung ist in der Fabrik programmiert mit einem einzigen Radiokode welcher einem Uebertragungskanal korrispondiert. Jede Taste kann eine unterschiedliche DUCATI Automation steuern. Mit der Zugabe eines externen Funksenders DUCATI rolling code (ref. RIXY 6040 o RIXI 6043 con display) kann man auch andere Automatismen anderer Marke mit der Fernbedienung Ducati steuern.

A1) Wie man den Uebertragungskode (= ein Taste von der Fernbedienung) auf der elektronischen Platine speichert um ein vollständige Öffnung Zyklus zu memorisieren

Bei geschlossenem Tor :

- 1) Die Taste **P1** an der elektronischen Platine drücken
 - Das rote Led auf die elektronischen Platine leuchtet
- 2) Die Taste **P1** loslassen
- 3) innerhalb von 8 Sekunden bei leuchtendem Led die Taste der Fernbedienung, welche man verwenden will, drücken und einige Sekunden gedrückt halten.
 - Das rote Led der Elektronikplatine leuchtet einmal auf und geht nach einigen Sekunden wieder aus.
 - Erfolgte Einspeicherung!
- 4) Die soeben programmierte Taste an der Fernbedienung drücken um ein Manöver zu starten.

A2) Wie man den Uebertragungskode (= ein Taste von der Fernbedienung) auf der elektronischen Platine speichert um Fußgängerdurchgang-ffnungszyklus (= nur eine Tür öffnet sich teilweise) zu speichern.

Wie die Prozedur am Punkt A1 ,aber verwenden Sie die **J1-Taste** anstatt der Taste P1

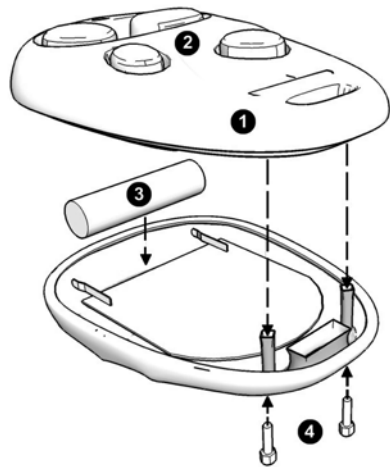
ACHTUNG: die Elektronikplatine kann bis 10 Kodes (= Fernbedienungen Taste) speichern. Für mehrere Fernbedienungen gibt es einen extenren Funksender als Optional (RIXI6040 oder RIXI 6043)

B) Speicher der Elektronikplatine löschen (Totalverlust des Speichers)

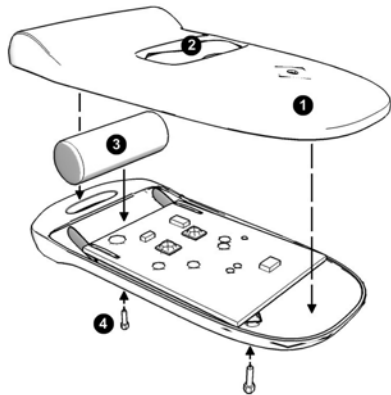
In dem Fall, in dem die Speicherkarte voll ist oder bei Verlust einer Fernbedienung ist es möglich, die eingestellten Codes zu löschen (Achtung dieser Vorgang führt zu einem totalen Verlust des Speichers). Danach müssen die Codes erneut auf der Karte gespeichert werden. Achtung: das Tor muss geschlossen und inaktiv sein.

- 1) die Taste P1 auf der Platine drücken und gedrückt halten solange bis das rote LED blinkt (30 sec.)
 - 2) die Taste P1 loslassen
- Alle Codes sind gelöscht.

Um neu zu programmieren die Schritte vom Punkt A von 1-4 befolgen.



■ Fernbedienung PULT 6204 durch 1 Batterie 27A 12V gespeist



■ Modell 6203 ROL = Kodifizierung Radio rolling code = dunkelblaue Fernbedienung mit dunkelblauen Tasten durch 1 Batterie 12V C-23A gespeist

■ Modell 6203 P (verstärktes Modell 100m) = Kodifizierung Radio rolling code = dunkelblaue Fernbedienung mit roten Tasten durch 1 Batterie 12V C-23A gespeist