

Das Blinklicht zeigt das Tor in Bewegung an (Öffnen und Schließen). Das Blinklicht muss am Pfeiler/Mauer montiert werden, so dass es von innen und aussen gut sichtbar ist. Das Blinken ist beim Öffnen langsam und bei Schliessen schnell. Die Montage des Blinklichts ist notwendig und obligatorisch um die Sicherheit der Zone des eines öffentlichen Durchganges zu garantieren.

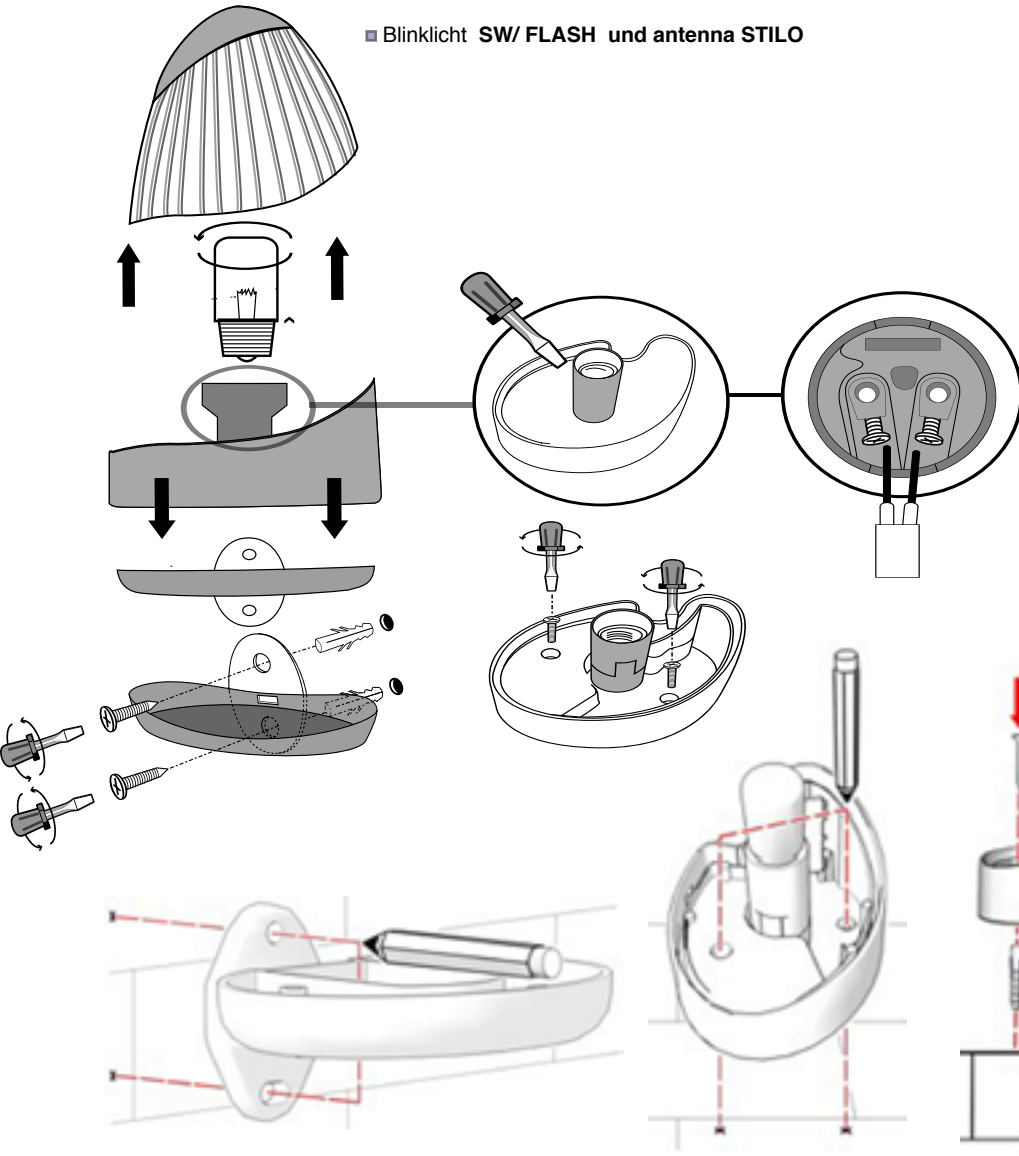
Die Blinklichter Modell FLASH 7712 ; 7512, HC7500/12 haben eine Lampe 12V max 10W

Die Blinklichter Modell FLASH 7724 ; 7524 HC7500/24 haben eine Lampe 24V max 10W ( nur bei Vorrichtungen/Automatisierungen 24V)

Blinklicht SW/FLASH und Antenne STILO. Wenn der Radioempfang nach Aussen verlegt werden soll benötigt man externe Antennen. Wo nicht unbedingt notwendig, ist es ratsam keine Antenne zu montieren, insofern diese das Kurzschluss-Risiko an der elektronischen Platine erhöhen auf Grund der elektrostatischen Entladungen, besonders bei Gewittern.

Die externen Antennen 433,95Mhz gibt es in zwei unterschiedlichen Versionen: Montage an der Mauer mit entsprechendem Bügel oder in der Version "STILO 6025" für direkte Montage a Blinklicht Modell FLASH wie hier unten abgebildet.

■ Blinklicht SW/FLASH und antenna STILO



■ Blinkende SW / FLASH in Standardversion mit Glühlampe



■ Blinklicht SW/FLASH in Spezialversion LED ac 12/24V:

mittels Klemmen DC an die elektronische PLatine DUCATI HOME anschliessen.

